



ЗАДВИЖКА AVK КЛИНОВАЯ ПОЛНОПРОХОДНАЯ, DN 50-300, PN 25

СЕРИИ
02/67, 02/68

Конструкция: по стандарту EN 1074-1 и 2 / EN 1171
Строительная длина: по стандарту EN 558, таблица 2, серия 15 (DIN 3202/F5)
Размеры фланцев и отверстий: по ГОСТ 12815-80 Ряд 1 (ISO 7005-2; EN 1092-2: 1997; DIN 2501)

Назначение:

Для питьевой воды, нейтральных жидкостей и сточных вод* с содержанием твердых частиц до 10%
 Присутствие нефтепродуктов в среде не допускается
 Т макс. + 70°C

Для подземной бесколодезной установки, для установки в колодцах и помещениях

* Допустимость установки на сточные воды и канализацию определяется после заполнения опросного листа с указанием характеристик рабочей среды

Испытания:

Гидравлические испытания по EN 1074-1 и 2 / EN 12266
 Седло : 1,1 x PN
 Корпус: 1,5 x PN
 Проверка рабочего крутящего момента

Дополнительные принадлежности по заказу:

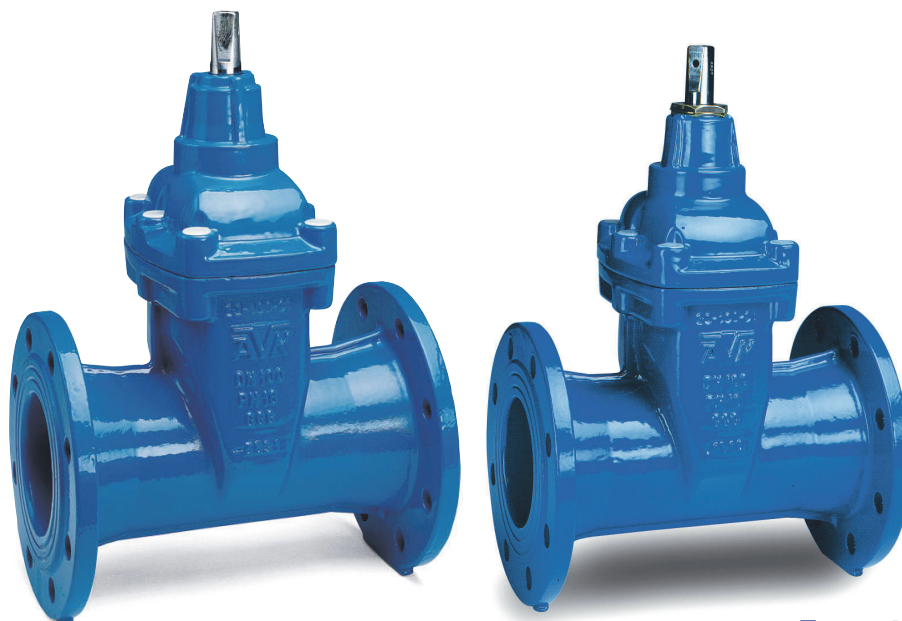
Маховик
 Шпindelь удлинительный
 Опорная плита
 Ковер

Сертификаты:

Декларация ТР ТС 010/2011 с допуском на ОПО (схема 5д)
 Декларация ТР ТС 032/2013
 Санитарно-эпидемиологическое заключение
 Сертификат пожарной безопасности

Материалы:

Корпус и крышка	высокопрочный шарографитный чугун, GJS-500-7 по EN 1563 (GGG-50 по DIN 1693)
Покрытие	внутри и снаружи порошковое эпоксидное по DIN 30677, нанесенное электростатическим способом, утверждено GSK
Шток	нержавеющая сталь, DIN x 20 Cr 13
Уплотнение штока	Серия 02/67: грязесъемное кольцо из NBR; 2 кольца круглого сечения из NBR внутри полиамидного подшипника и 2 снаружи; манжета из антибактериальной резины EPDM Серия 02/68: со сменным уплотнением штока, состоящим из грязесъемного кольца NBR, 4 колец круглого сеч. и манжеты из антибактериальной резины EPDM. Гайка уплотнения штока - из устойчивой к обесцинкованию латуни CZ 132 по BS 2874
Клин	сердечник из высокопрочного шарографитного чугуна GJS-400-15, полностью вулканизирован антибактериальной резиной EPDM; запрессованная клиновидная гайка из пушечной бронзы RG5 по DIN 1705 (Аналог: CC491K по EN 1982)
Фиксирующий подшипник	устойчивая к обесцинкованию латунь CZ 132 по BS 2872
Болты крышки	нержавеющая сталь A2, пломбированы термоклеем
Прокладка крышки	антибактериальная резина EPDM



Expect... **AVK**

ЗАДВИЖКА AVK КЛИНОВАЯ ПОЛНОПРОХОДНАЯ, DN 50-300, PN 25

СЕРИИ
02/67, 02/68

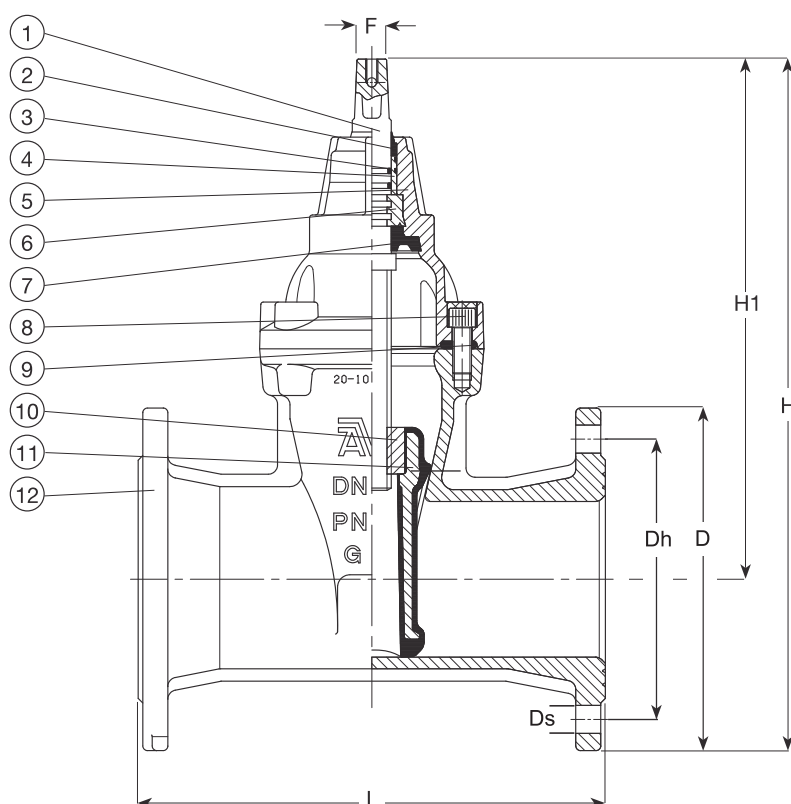
Конструкция: по стандарту EN 1074-1 и 2 / EN 1171

Строительная длина: по стандарту EN 558, таблица 2, серия 15 (DIN 3202/F5)

Размеры фланцев и отверстий: по ГОСТ 12815-80 Ряд 1 (ISO 7005-2; EN 1092-2: 1997; DIN 2501)

Компоненты:

- | | |
|-----------------------------------|---|
| 1. Шток | 7. Манжета из антибактериальной резины EPDM |
| 2. Кольцо грязесъемное из NBR | 8. Болт крышки |
| 3. Кольцо круглого сечения из NBR | 9. Прокладка крышки |
| 4. Подшипник из полиамида | 10. Клиновидная гайка |
| 5. Крышка | 11. Клин |
| 6. Фиксирующий подшипник | 12. Корпус |



Стандартная крышка	Сменная крышка уплотнения штока	DN	PN	L мм	H мм	H1 мм	D мм	Dh мм	ds мм	Кол-во отверстий	F мм	Масса кг
02-050-67076	02-050-6807605	50	25	250	324	241	165	125	19	4	14	12
02-065-67076	02-065-6807605	65	25	270	364	271	185	145	19	8	17	15
02-080-67076	02-080-6807605	80	25	280	397	297	200	160	19	8	17	19
02-100-67076	02-100-6807605	100	25	300	444	334	235	190	23	8	19	25
02-125-67076	02-125-6807605	125	25	325	501	376	270	220	28	8	19	33
02-150-67076	02-150-6807605	150	25	350	598	448	300	250	28	8	19	49
02-200-67076	02-200-6807605	200	25	400	742	562	360	310	28	12	24	70
02-250-67076	02-250-6807605	250	25	450	877	664	425	370	31	12	27	110
02-300-67076	02-300-6807605	300	25	500	968	740	485	430	31	16	27	160

Для правильного подбора задвижки следует заполнить опросный лист.